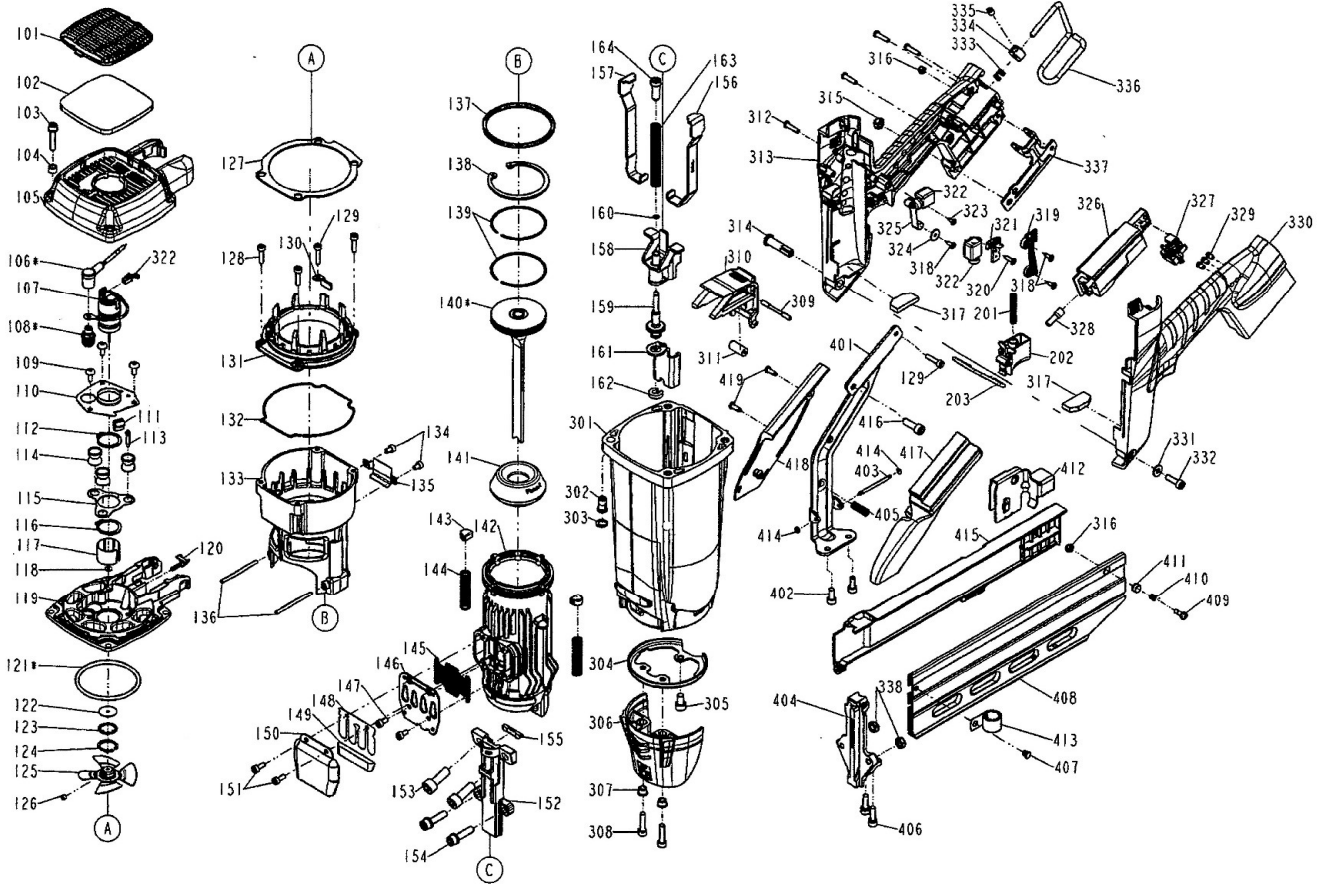


Gaz Cramps 2



Repère	Code	Français	English	Deutsch
101	12B02577	Couvercle	Deflector	Deflektor
102	12B02538	Filtere	Filter unit	Filter
103	12B02789	Vis C HC M5-25	Bolt w/flat washer	Schraube
104	12B02540	Entretoise	Collar	Zwischenteil
105	12B02541	Couvercle	Cap	Deckel
106	12B02543	Câble haute-tension	High voltage cable set	Hochspannungskabel
107	12B02545	Moteur	Motor unit	Motor
108	12B02544	Bougie d'allumage	Sparkler	Zündkerze
109	12B02547	Vis B HC M4-10	Half round hd.hex.bolt	Schraube
110	12B02548	Plaque de centrage	Positioning sheet	Positionierblatt
111	12B02549	Support câble de masse	Ground wire bracket	Erdungskabelhalterung
112	12B02546	Circlips	C-ring	C-Ring
113	12B02593	Goupille	Positioning shaft	Stift
114	12B02592	Silent bloc	Feed bumper	Puffer
115	12B02601	Entretoise	Spacer	Zwischenteil
116	12B02594	Circlips	C-ring	C-Ring
117	12B02550	Manchon moteur	Sleeve motor	Muffe
118	12B02551	Rondelle de guidage	Washer-motor shaft	Scheibe
119	12B02553	Culasse	End cap-combustion chamber	zylinderkopf
120	12B02552	Injecteur	Fuel stem adapter	Kraftstoffvorratsadapter
121	12B02554	Joint	O-ring	O-Ring
122	12B02555	Rondelle	Seal	Scheibe
123	12B02556	Rondelle	Seal plate-motor	Scheibe
124	12B02557	Circlips	In-concentric ring	C-Ring
125	12B02559	Ventilateur	Cooling fan	Fan
126	12B02558	Vis sans tête HC M4-4	Hex. soc. head screw	Schraube
127	12B02949	Joint	Spacer	Dichtung
128	12B02562	Vis C HC M4-16	Hex. soc. head bolt	Schraube
129	12B00000	Vis C HC M4-16	Hex. soc. head bolt	Schraube
130	12B02698	Guide	Guide	Führung
131	12B02944	Chambre de combustion supérieur	Upper combustion chamber	Obere brennkammer
132	12B02564	Joint	Packing	Dichtung
133	12B02660	Chambre de combustion	Combustion chamber	Brennkammer
134	12B01822	Vis C HC M4-6	Hex. soc. head bolt	Schraube
135	12B02565	Protection	Washer	Schutz
136	12B02567	Goupille	Pin	Stift
137	12B02568	Joint	O-ring	O-Ring
138	12B03091	Circlips	C-ring	C-Ring
139	12B02570	Segment	Piston ring	Kolbenring
140	12B02709	Piston	Driver unit	Kolben
141	12B02572	Amortisseur	Bumper	Puffer
142	12B02812	Cylindre	Cylinder	Zylinder
143	12B02574	Amortisseur	Bumper combustion chamber	Puffer
144	12B02575	Ressort	Safety spring	Feder

145	12B02576	Filtre	Exhaust mesh plate	Filter
146	12B02578	Support clapets	Exhaust baffle	Platte
147	12B00676	Vis C HC M4-8	Hex. soc. head bolt	Schraube
148	12B02580	Clapets	Reed valve	Ventil
149	12B02581	Filtre	Cleaner	Filter
150	12B02582	Défecteur	Deflector	Deflektor
151	12B00148	Vis C HC M4-10	Hex. soc. head bolt	Schraube
152	12B02999	Nez	Driver guide cover	Naze
153	12B02583	Vis C HC M8-22	Hex. soc. head bolt	Schraube
154	12B01873	Vis C HC M6-30	Bolt assy	Schraube
155	12B02998	Guide couteau	Driver guide	Kolben Führung
156	12B02591	Bras de sécurité gauche	Safety C (left)	Sicherungssarm C (Links)
157	12B02595	Bras de sécurité droit	Safety C (right)	Sicherungssarm C (Recht)
158	12B02996	Sécurité B	Safety B unit	Sicherung B
159	12B02587	Axe d'ajustement	Adjust axie unit	Einstellstift
160	12B02586	Clips	Self-locking external nuts	C-Ring
161	12B02997	Sécurité	Safety A	Sicherung A
162	12B02589	Clips	Ring	C-Ring
163	12B02597	Ressort	Safety spring	Feder
164	12B02596	Guide	Safety rod	Führung
201	12B02602	Ressort	Spring	Feder
202	12B03000	Gâchette	Trigger	Auslöser
203	12B03001	Sécurité	Safety	Sicherung
301	12B02605	Corps	Gun body	Gehäuse
302	12B02607	Insert	Cap nut	Mutter
303	12B02606	Rondelle	Washer cap	Scheibe
304	12B02608	Plaque de fixation	Cylinder bracket	Platte
305	12B01736	Vis C HC M5-10	Hex. soc. head bolt	Schraube
306	12B02610	Couvercle	Safety cover	Deckel
307	12B02611	Entretoise	Washer-nose cover	Zwischenteil
308	12B01138	Vis C HC M5-18	Hex. soc. head bolt	Schraube
309	12B02612	Goupille	Pin-fuel actuator	Stift
310	12B02613	Lever d'injection	Fuel actuator	Gas Deckel
311	12B02614	Rouleau	Bush-fuel actuator	Zwischenteil
312	12B00844	Vis	Tap bolt	Schraube
313	12B03097	Poignée A	Handle A unit	Griff A
314	12B02616	Axe	Handle bolt	Stift
315	12B00476	Ecrou nilstop M6	Lock nut	Mutter
316	12B00048	Ecrou nilstop M4	Lock nut	Mutter
317	12B02617	Entretoise pour cartouche rouge	Spacer	Zwischenteil für GAZ0010
318	12B02619	Vis	Self tapping bolt	Schraube
319	12B02618	Couvercle	Bracket unit	Deckel
320	12B02620	Vis	Self tapping bolt	Schraube
321	12B02621	Couvercle	Wire guide B	Deckel
322	12B03105	Faisceau	Motor cable	Motor Kabel
323	12B02635	Vis	Self tapping bolt	Schraube
324	12B01595	Rondelle	Flat washer	Scheibe
325	12B02624	Lever	Motor fan switch lever unit	Schalterhebel
326	12B03098	Module électronique	PCB Assy	PCB Modul
327	12B03099	Connecteur	Connecting unit	AKKU Stecker
328	12B03093	Gaine isolante	Insulating sleeve	Isolierhülse
329	12B03100	Couvercle LED	LED cover	LED Deckel
330	12B03101	Poignée B	Handle B unit	Griff B
331	12B00787	Rondelle	Flat washer	Scheibe
332	12B02630	Vis C HC M5-16	Hex. soc. head bolt	Schraube
333	12B02641	Ressort	Spring retainer	Feder
334	12B03102	Rondelle de positionnement	Positioning axis	Scheibe
335	12B01129	Vis sans tête HC M6-6	Hex. soc. head screw	Schraube
336	12B03103	Crochet	Spring retainer	Haken
337	12B03104	Support	Raft hook bracket	Magazinträger
338	12B00567	Ecrou nilstop M6	Bolt cap	Mutter
401	12B03165	Support	Positioning sheet	Magazinträger
402	12B00221	Vis C HC M5-12	Hex. soc. head bolt	Schraube
403	12B00947	Goupille	Hinge point	Stift
404	12B03007	Plaque avant	Driver Guide	Kolbenführung
405	12B00931	Ressort	Safety spring	Feder
406	12B02230	Vis C HC M5-16	Bolt ASSY	Schraube
407	12B03009	Goupille	Fixed pin	Stift
408	12B03010	Magasin	Magazine A	Magazin A
409	12B03011	Loquet	Door latch	Verschlusshebel
410	12B00937	Ressort	Latch spring	Feder
411	12B03012	Logement	Deep impact socket	Riegelführung
412	12B03013	Poussoir	Pusher	Kloben
413	12B01728	Ressort	Spring	Rollfeder
414	12B03166	Anneau de retenue	PU retainer	Sicherungsring
415	12B03164	Couvercle	Mounting bracket	Deckel
416	12B03167	Vis C HC M6-18	Hex. soc. head bolt	Schraube
417	12B03168	Couvercle	Attachment plate cover A	Deckel
418	12B03169	Couvercle	Attachment plate cover A	Deckel
419	12B03170	Vis	Tap bolt	Schraube