

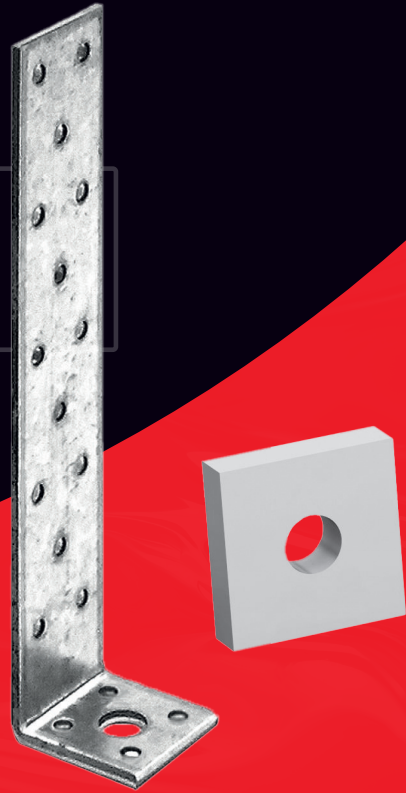


ÉQUERRES

ÉQUERRES BÉTON

Équerres béton EB et platine de renfort

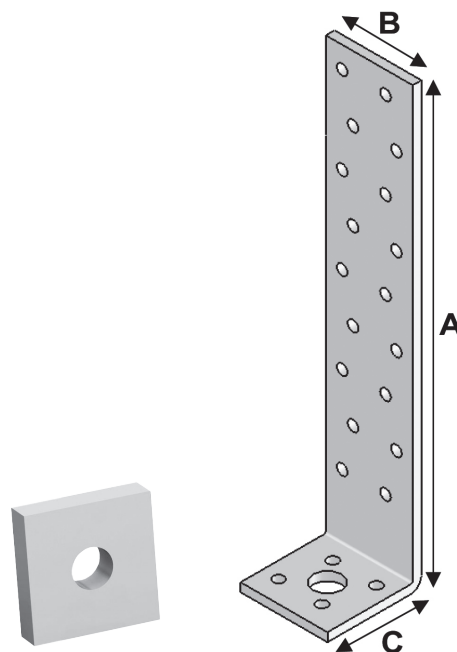
Les équerres béton sont un accessoire essentiel pour vos projets de construction. Cet élément de connexion est conçu pour assurer une liaison solide entre différentes structures en béton.



ÉQUERRE BÉTON | FICHE TECHNIQUE

Application

Les équerres à béton conviennent à la fixation d'éléments en bois sur du béton.



Taille disponible

Code	Désignation		kg/ 	A	B	C	épaisseur	Ø 5	Ø 14
EB20040420	EB 200x40x40	25	4	200	40	40	2,0	19	1
EB30040420	EB 300x40x40	25	5	300	40	40	2,0	34	1
EB40040420	EB 400x40x40	25	7	400	40	40	2,0	34	1
Accessoire									
PR404010	Platine de renfort 40x40x10	25	3	-	40	40	10,0		1

Produits associés

Cloueur pneumatique C 41/65 P1

Code : 12C3365M



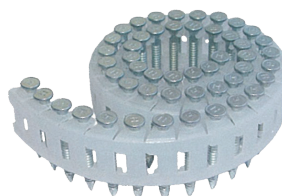
Cloueur pneumatique F 40/65 G2

Code : 12AG3465MC



Pointes ancrage annelée galva HDG

Code : MAX4135G

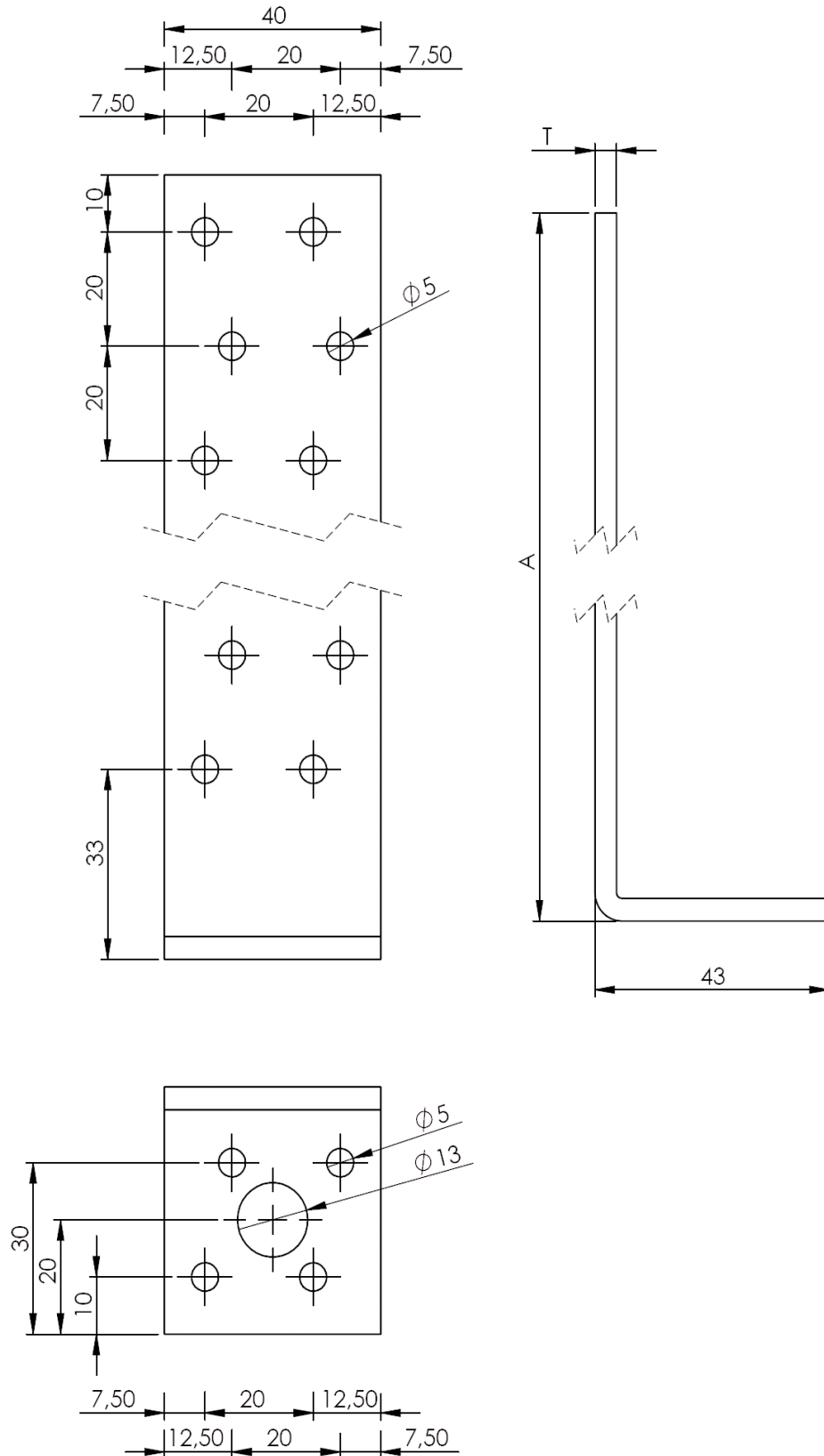


Ancrage avec gaz

Code : P3440356



ALSAFIX se réserve le droit de modifier certaines caractéristiques techniques. Informations données à titre indicatif, Alsafix ne serait être tenu responsable en cas de mise en œuvre sans calcul et essais préalables propres à chaque cas. Photos de présentation non contractuelles.



ALSAFIX se réserve le droit de modifier certaines caractéristiques techniques. Informations données à titre indicatif, Alsafix ne serait être tenu responsable en cas de mise en œuvre sans calcul et essais préalables propres à chaque cas. Photos de présentation non contractuelles.