



FICHE TECHNIQUE

PIED DE POTEAU PPUR

Pied de poteau réglable avec platine type PPUR

Pied de poteau avec une platine à fixer dans le béton. Réglable en largeur et en hauteur. Le réglage peut être réalisé après le montage du poteau. Réglage en hauteur sur 50 mm avec une simple clé de 30 (SW).



Galvanisée
à chaud HDG



SW30

PIED DE POTEAU PPUR | FICHE TECHNIQUE

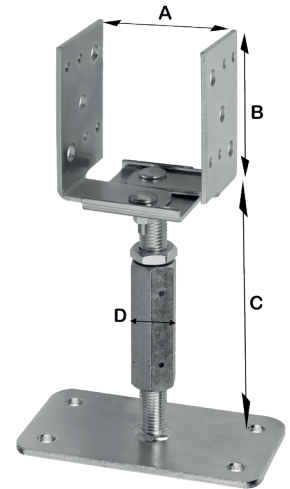
Pied de poteau réglable avec platine type PPUR

Description

Pied de poteau avec une platine à fixer dans le béton. Réglable en largeur et en hauteur. Le réglage peut être réalisé après le montage du poteau. Réglage en hauteur sur 50 mm avec une simple clé de 30 (SW).

Avantage

> Matériau galvanisé à chaud (HDG)

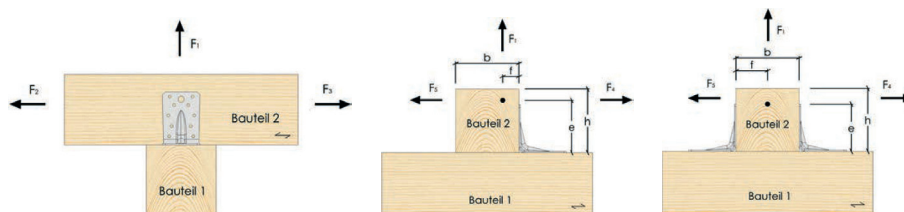


Tailles disponibles

Code	Désignation		kg/ 	A	B	C	D	ép	Ailes 1 et 2 Ø 6 Ø 13		Plat. inf. Ø 13
PPUR80	PPUR-80	1	3	70 - 150	120	150 - 200	M22	5,0	8	2	2

Données techniques

Bois / Béton																
Code	Dimensions			Longe de maintien	F _{1,c} - Pression			F _{1,c} - Traction			F _{2/3}			F _{4/5}		
					Bois		Acier	Bois		Acier	Bois		Acier	Bois		Acier
	H	L	I		F _{1,c,Rk}	F _{1,c,Rk}	Y _M	F _{1,t,Rk}	F _{1,t,Rk}	Y _M	F _{2/3,Rk}	F _{2/3,Rk}	Y _M	F _{4/5,Rk}	F _{4/5,Rk}	Y _M
PPUR80	70 - 150	100	250	4 vis Ø 10 x 60			15,90	8,89	1,00	-	-	-	-	-	-	-



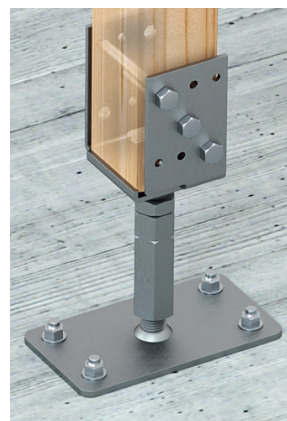
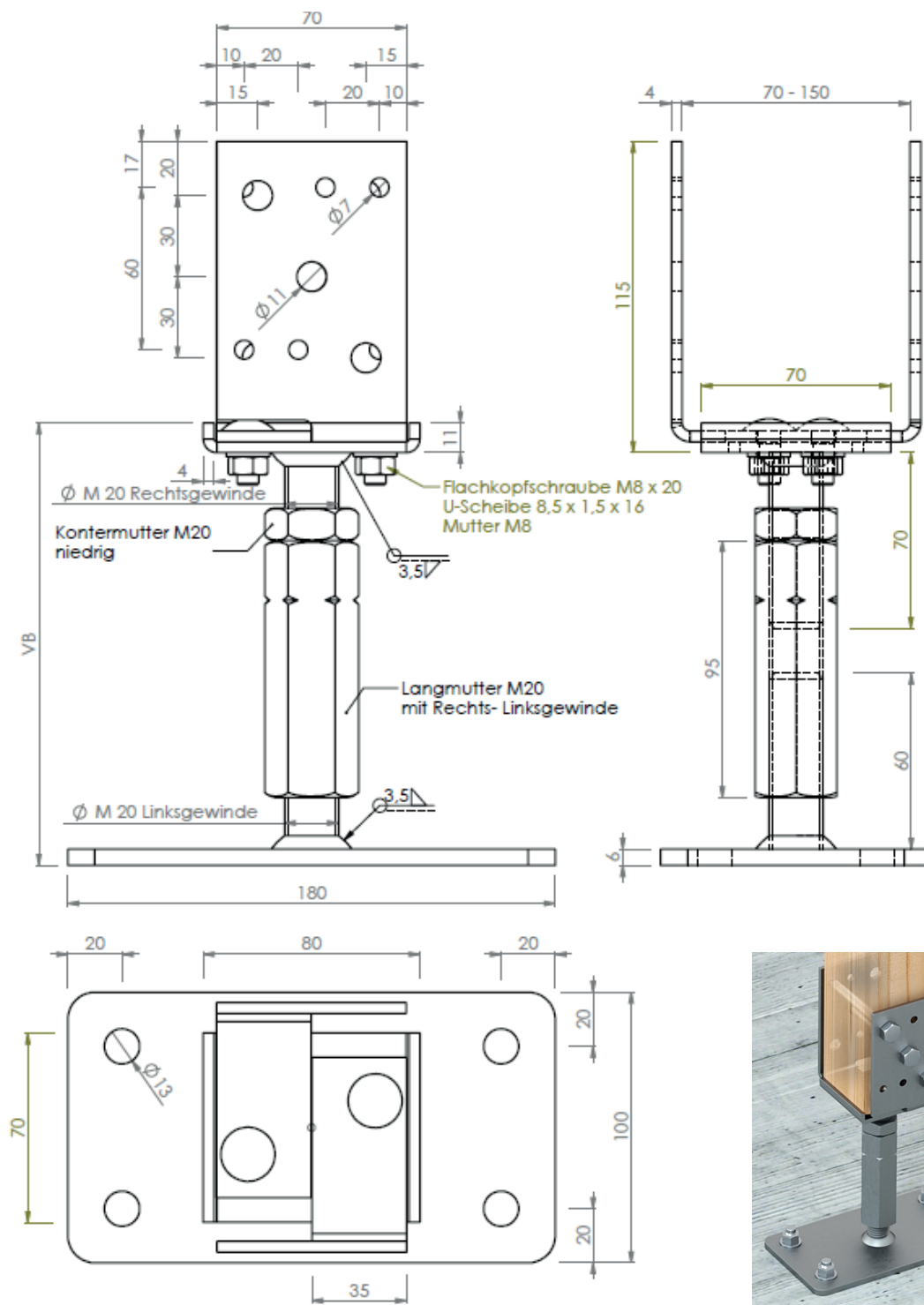
Bauteil = Composant

ALSAFIX se réserve le droit de modifier certaines caractéristiques techniques. Informations données à titre indicatif, Alsafix ne serait être tenu responsable en cas de mise en œuvre sans calcul et essais préalables propres à chaque cas. Photos de présentation non contractuelles.

PIED DE POTEAU PPUR | FICHE TECHNIQUE

Pied de poteau réglable avec platine type PPUR

Schéma technique



ALSAFIX se réserve le droit de modifier certaines caractéristiques techniques. Informations données à titre indicatif, Alsafix ne serait être tenu responsable en cas de mise en œuvre sans calcul et essais préalables propres à chaque cas. Photos de présentation non contractuelles.