

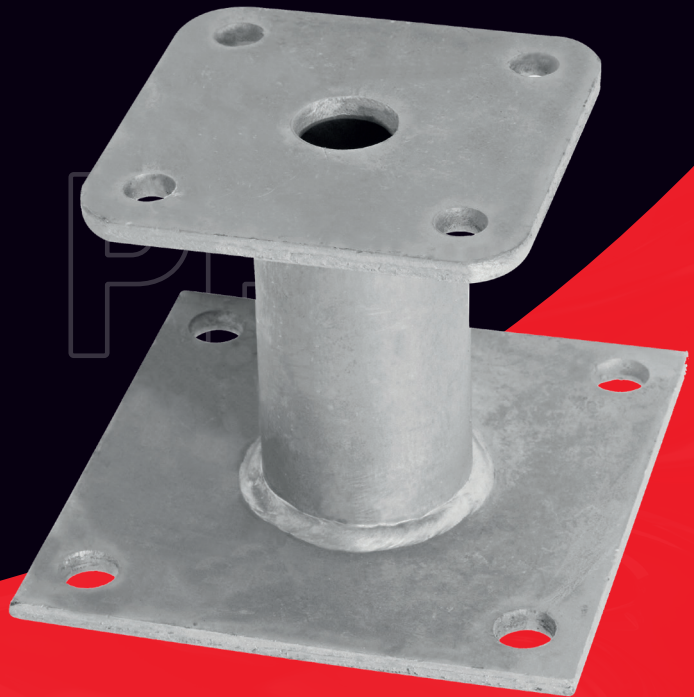


FICHE TECHNIQUE

PIED DE POTEAU PP

Pied de poteau avec platine type PP

Pied de poteau fixe sans réglage avec une platine à fixer dans le béton.



Galvanisée
à chaud HDG

PIED DE POTEAU PP | FICHE TECHNIQUE

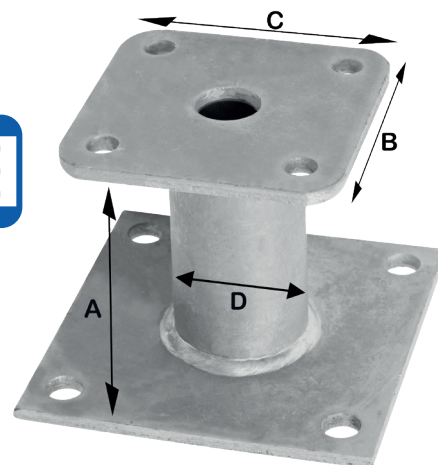
Pied de poteau avec platine type PP

Description

Pied de poteau fixe sans réglage avec une platine à fixer dans le béton.

Platine supérieure : 100 x 100 x 5 mm

Platine inférieure : 130 x 130 x 5 mm



Avantage

> Matériau galvanisé à chaud (HDG)

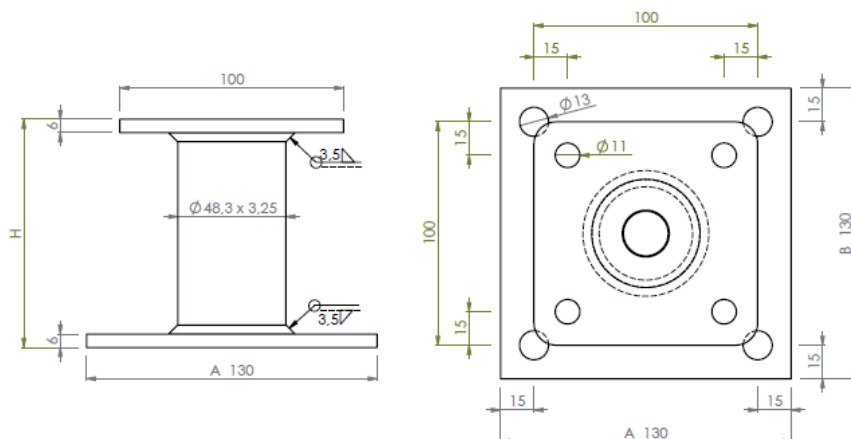
Tailles disponibles

Code	Désignation		kg/	A	B	C	D	ép	Plat. sup. Ø 11	Plat. inf. Ø 13
PP60	PP-60	1	1,27	60	100	100	48,5	5	4	4
PP80	PP-80	1	1,42	100	100	100	48,5	5	4	4
PP150	PP-150	1	1,62	150	100	100	48,5	5	4	4

Données techniques

Bois / Béton																		
Code	Dimensions en mm					Longe de maintien	F _{1,c} - Pression			F _{1,c} - Traction			F _{2/3}			F _{4/5}		
	Poteau		Distances maximales				Bois	Acier	Y _M	Bois	Acier	Y _M	Bois	Acier	Y _M	Bois	Acier	Y _M
	B _{min}	H _{min}	a _{max}	e _{2/3}	e _{3/4}													
PP60	120	120	60	60	60	4 vis Ø 10 x 120	101,00	93,40	1,00	16,30 ^{d)}	10,60	1,00	6,94	7,71	1,00	6,94	7,71	1,00
PP80	120	120	100	100	100	4 vis Ø 10 x 120	101,00	93,40	1,00	16,30 ^{d)}	10,60	1,00	6,94	4,53	1,00	6,94	4,53	1,00
PP150	120	120	150	150	150	4 vis Ø 10 x 120	101,00	93,40	1,00	16,30 ^{d)}	10,60	1,00	6,94	2,99	1,00	6,94	2,99	1,00

Schéma technique



ALSAFIX se réserve le droit de modifier certaines caractéristiques techniques. Informations données à titre indicatif, Alsafix ne serait être tenu responsable en cas de mise en œuvre sans calcul et essais préalables propres à chaque cas. Photos de présentation non contractuelles.