

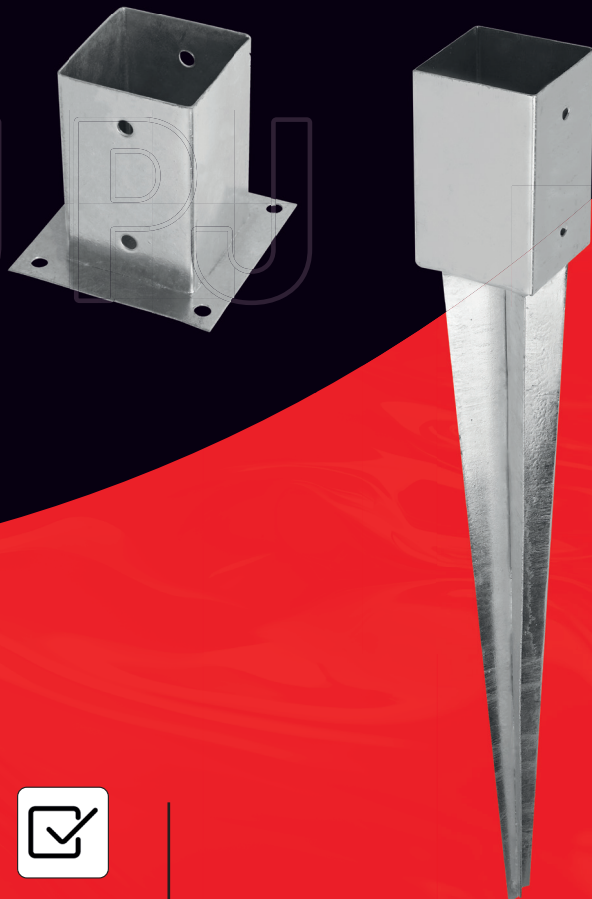


FICHE TECHNIQUE

# PIED DE POTEAU PJ

## Pied de poteau de jardin

Conçu pour la fixation des clôtures de jardin. Destinés pour des structures légères.



Galvanisée  
à chaud HDG

## PIED DE POTEAU PJB | FICHE TECHNIQUE

Pied de poteau de jardin à boulonner

### Description

Conçu pour la fixation des clôtures de jardin. Destinés pour des structures légères.

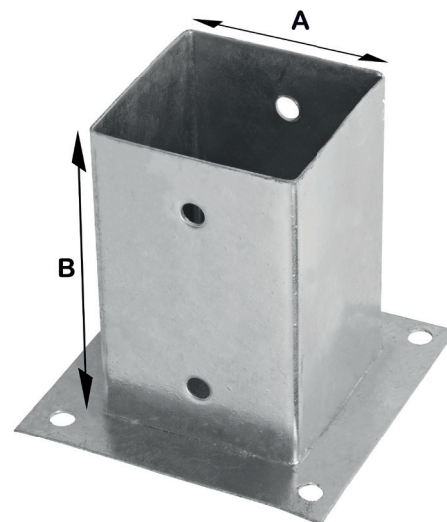
**PJB - Pied de poteau de jardin à boulonner**

### Avantages

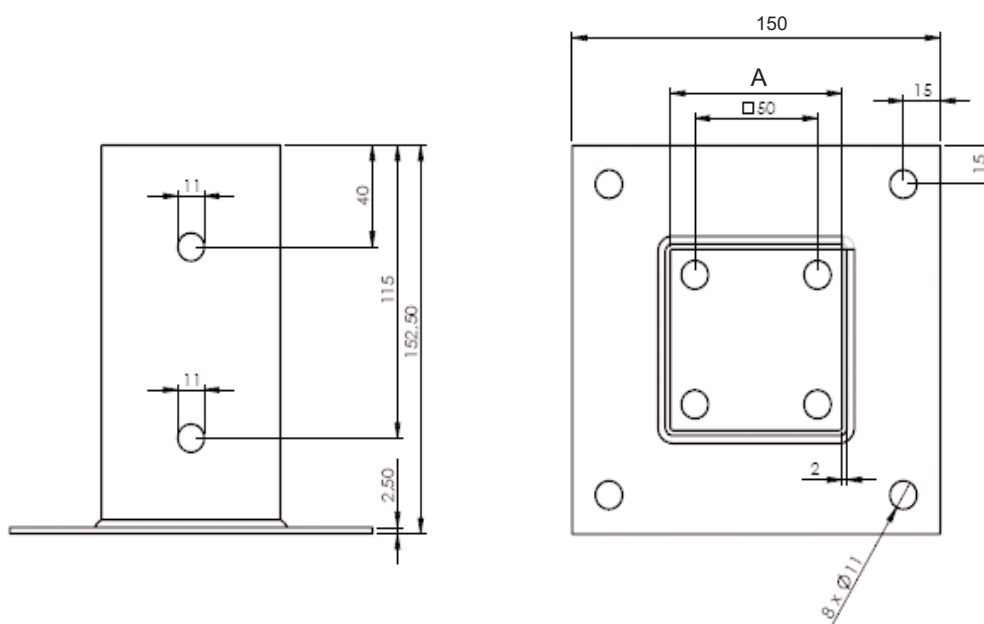
> Matériau galvanisé à chaud (HDG)

### Taille disponible PJB

Code	Désignation		kg/	A	B	ép	Ø 11
PJB71	PJB-71	1	1,16	71	150	2,5	8
PJB91	PPT-120	1	1	80	120	2,5	8



### Schéma technique PJB



ALSAFIX se réserve le droit de modifier certaines caractéristiques techniques. Informations données à titre indicatif, Alsafix ne serait être tenu responsable en cas de mise en œuvre sans calcul et essais préalables propres à chaque cas. Photos de présentation non contractuelles.

## PIED DE POTEAU PJE | FICHE TECHNIQUE

Pied de poteau de jardin à enfoncer

### Description

Conçu pour la fixation des clôtures de jardin. Destinés pour des structures légères.

**PJE - Pied de poteau de jardin à enfoncer**

### Avantages

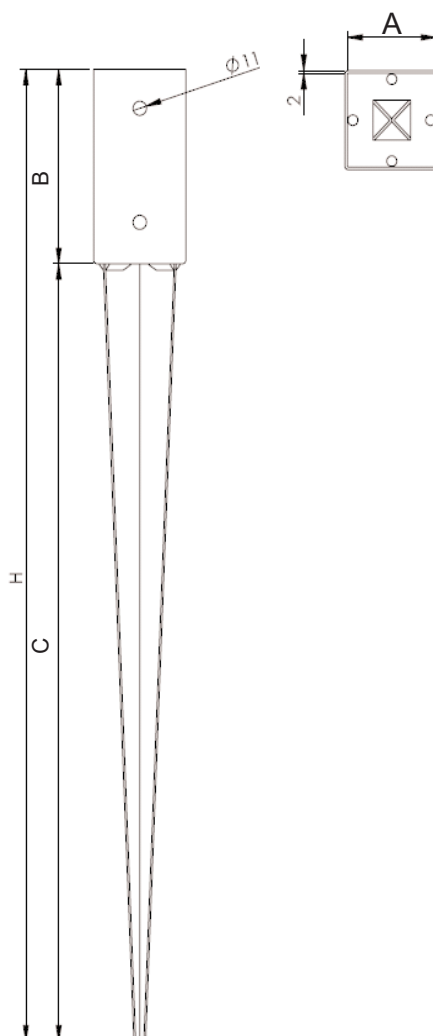
> Matériau galvanisé à chaud (HDG)

### Taille disponible PJB

Code	Désignation		kg/ 	A	B	C	ép	Ø 11
PJE71	PJE-71	1	2,00	71	150	600	2,5	4
PJE91	PJE-91	1	2,00	91	150	600	2,5	4



### Schéma technique PJE



ALSAFIX se réserve le droit de modifier certaines caractéristiques techniques. Informations données à titre indicatif, Alsafix ne serait être tenu responsable en cas de mise en œuvre sans calcul et essais préalables propres à chaque cas. Photos de présentation non contractuelles.