



FICHE TECHNIQUE

ASSEMBLEURS DUO 30

Assembleurs à crochet DUO 30

Le système DUO 30 se compose de deux ferrures identiques qui viennent s'emboîter l'une dans l'autre. L'assemblage réalisé est très stable, après vissage des pièces et emboîtement, le montage est de suite résistant.



ASSEMBLEURS DUO 30 | FICHE TECHNIQUE

Application

Assembleur à crochet invisible, auto-serrant, démontable pour tous type de bois massifs et panneaux bois reconstitués.

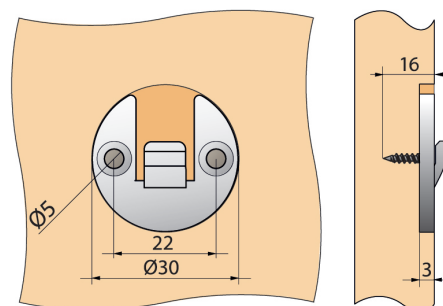
Pour l'assemblage de façade, fenêtre et escalier, panneauage, habillage, main courante et doublage de porte d'entrée.

1 pièce = 1 paire
(vis non-fournies)



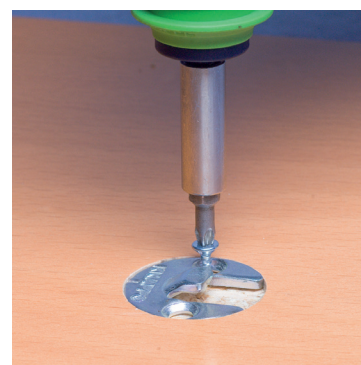
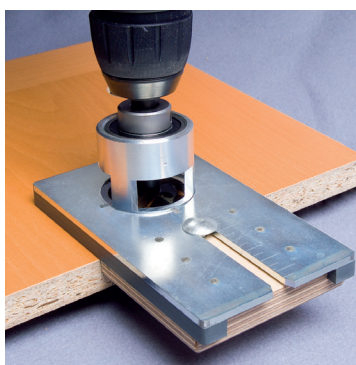
Taille disponible

Code	Désignation			kg/
137K070	DUO 30 ml (zingué blanc)	1	250	5
137K074	DUO 30 ol (zingué jaune)	1	250	5



Produits associés

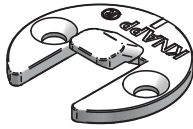
Code	Désignation		kg/	
137K071	Pointeur DUO 30	1	0,1	
137Z070	Mèche HM 30	1	0,2	



ALSAFIX se réserve le droit de modifier certaines caractéristiques techniques. Informations données à titre indicatif, Alsafix ne serait être tenu responsable en cas de mise en œuvre sans calcul et essais préalables propres à chaque cas. Photos de présentation non contractuelles.



ASSEMBLEURS DUO 30 | FICHE TECHNIQUE



Réf. K070

Notice de montage DUO 30 ml Système d'accroche

<p>DUO 30 ml zingué bleu</p>		<p>goupille de verrouillage</p>	
<p>avec jeu</p>			
<p>VARIANTE A</p>		<p>1. Visser</p>	
		<p>2. Accrocher</p>	
<p>VARIANTE B</p>		<p>1. Percer</p>	
		<p>2. Pointer</p>	
		<p>3. Visser et accrocher</p>	
<p>VARIANTE C</p>		<p>1. Percer</p>	
		<p>2. Pointer</p>	
		<p>3. Percer</p>	
		<p>4. Visser et accrocher</p>	
<p>VARIANTE D</p>		<p>1. Rainurer</p>	
		<p>2. Pointer</p>	
		<p>3. Visser et accrocher</p>	

ALSAFIX se réserve le droit de modifier certaines caractéristiques techniques. Informations données à titre indicatif, Alsafix ne serait être tenu responsable en cas de mise en œuvre sans calcul et essais préalables propres à chaque cas. Photos de présentation non contractuelles.



ASSEMBLEURS DUO 30 | FICHE TECHNIQUE

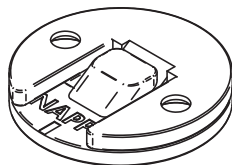


Réf. K074

Notice de montage DUO 30 ol Système d'accroche

<p>DUO 30 ol zingué jaune</p>		<p>goupille de verrouillage</p>	
<p>VARIANTE A</p>	<p>1. Visser</p>	<p>2. Accrocher</p>	
<p>VARIANTE B</p>	<p>1. Percer</p>	<p>2. Pointer</p>	<p>3. Visser et accrocher</p>
<p>VARIANTE C</p>	<p>1. Percer</p>	<p>2. Pointer</p>	<p>3. Percer</p>
<p>VARIANTE D</p>	<p>1. Rainurer</p>	<p>2. Pointer</p>	<p>3. Visser et accrocher</p>

ALSAFIX se réserve le droit de modifier certaines caractéristiques techniques. Informations données à titre indicatif, Alsafix ne serait être tenu responsable en cas de mise en œuvre sans calcul et essais préalables propres à chaque cas. Photos de présentation non contractuelles.


ASSEMBLEURS DUO 30 | FICHE TECHNIQUE


Notice de montage

DUO 30 ml/ol

Système d'accroche

<p>DUO 30 ml zingué bleu</p> <p>Réf. K070</p>	<p>DUO 30 ol zingué jaune</p> <p>Réf. K074</p>
<p>1. Définir la position de DUO 30 et percer à 3 mm de profondeur</p> <p>Mèche HM avec butée de profondeur Réf. Z070</p>	<p>1. Régler le gabarit et percer à 3 mm de profondeur</p> <p>Gabarit de perçage DUO 30 Réf. K563</p> <p>Mèche HM avec butée de profondeur Réf. Z070</p>
<p>2. Pointer la pièce opposée</p> <p>Pointeur Réf. K071</p>	<p>3. Visser et emboîter</p> <p>Vis tête fraisée 3,5 mm Réf. Z600</p>

ALSAFIX se réserve le droit de modifier certaines caractéristiques techniques. Informations données à titre indicatif, Alsafix ne serait être tenu responsable en cas de mise en œuvre sans calcul et essais préalables propres à chaque cas. Photos de présentation non contractuelles.